



פיתוח חשיבה מתמטית ואנליטית לתלמידי כיתה א' ועולים ל-ב' - חלק ראשון



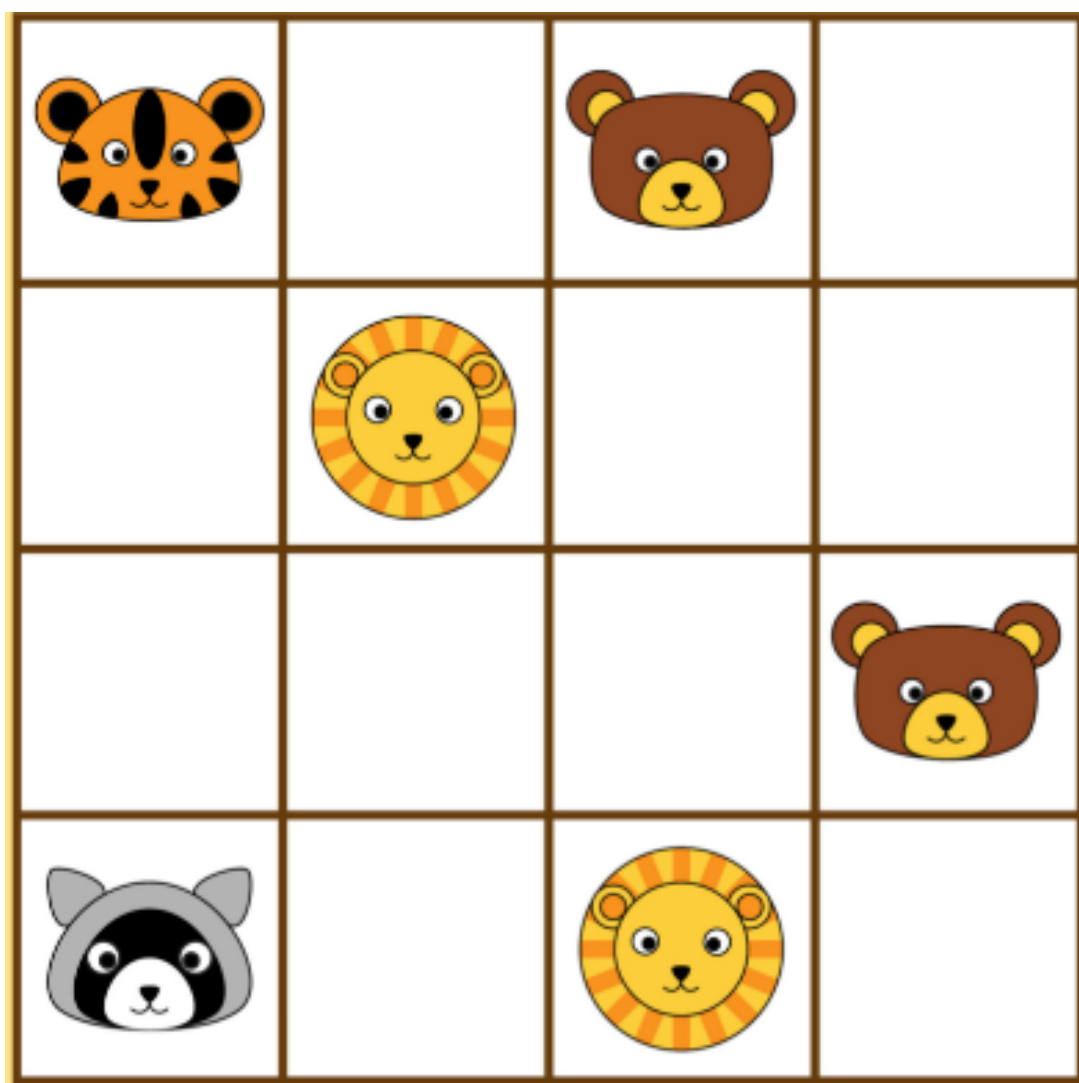
החוברת כוללת:

- ✓ **פירמידות וריבועי קסם:** מצאו את הקשר בין המספרים ומצאו את המספרים המסתתרים במקומות הריקים.
- ✓ **סודוקו דמויות:** סדרו את הדמויות במשבצות הריקות, כך שבכל טור או שורה יופיעו כל הדמויות פעם אחת בלבד.
- ✓ **סודוקו מספרים:** מצאו את המספרים במשבצות הריקות, כך שכל ריבוע קטן של 3×3 יהיו בו כל המספרים 1-9 בלי חזרות, וכך גם בכל טור ובכל שורה.
- ✓ **סודוקו חשבון:** מצאו את המספרים החסרים שיופיעו רק פעם אחת, שסכומם הוא המספר הרשום מחוץ לטור/שורה.
- ✓ **מבוך דילוגים:** מצאו את הדרך ע"י דילוגים לפי ההוראות.
- ✓ **משקולות של סכומים:** מצאו את שני הסכומים השווים זה לזה והציבו אותם במשקולות.
- ✓ **ציור בכפל:** תרגול מדליק ללוח הכפל - צבעו את המשבצות לפי המכפלות, וקבלו ציור.
- ✓ **מצאו את המספרים החסרים:** תרגול מציאת המספר מתוך התרגיל בווריאציות שונות.

* החוברת מסודרת לפי דרגת קושי עולה.

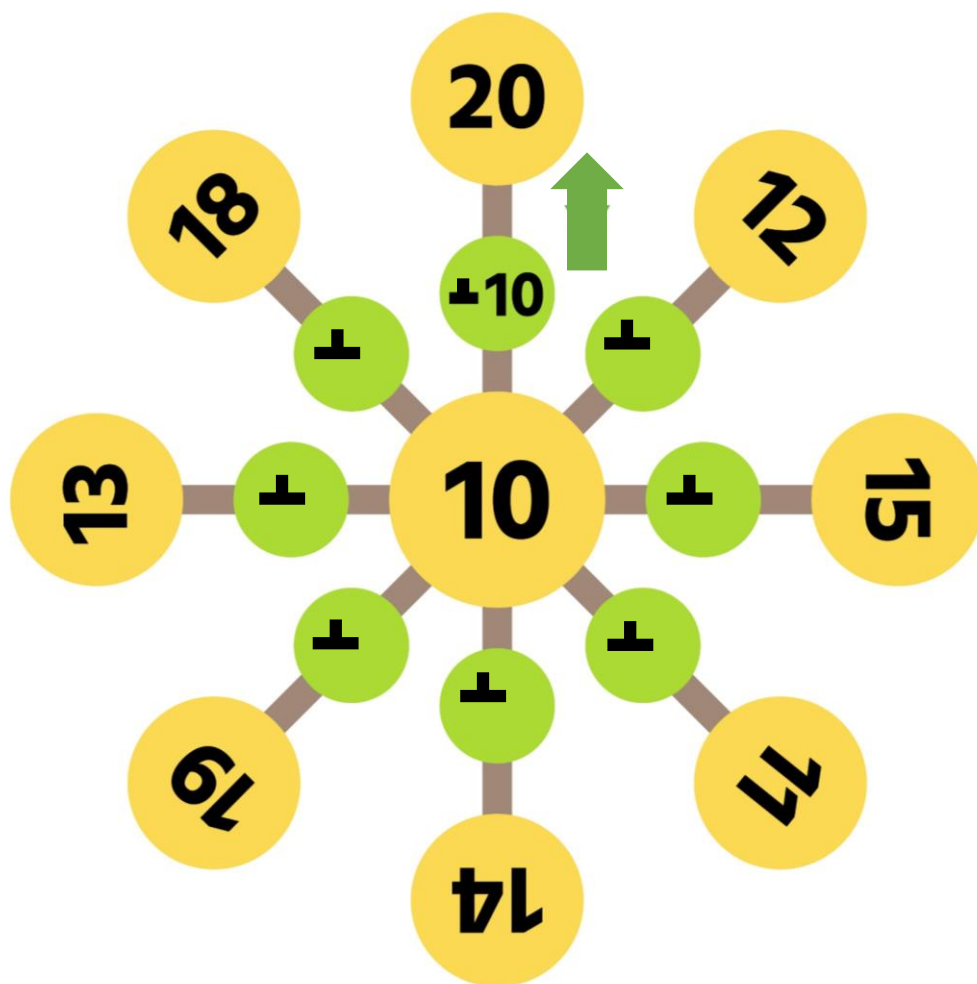


השלימו את הדמויות החסרות במשבצות הריקות, כך שכל דמות תופיע רק פעם אחת בכל שורה ובכל טור.



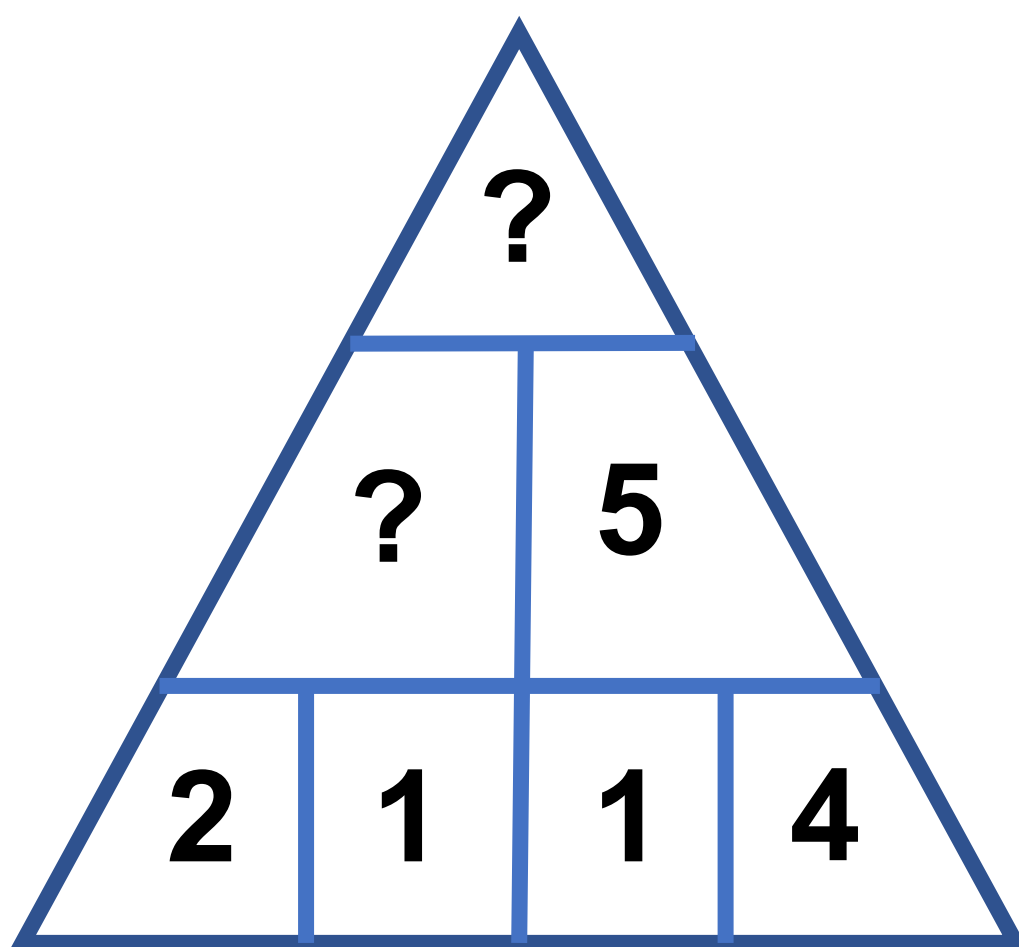


כמה צריך להוסיף ל-10? כתבו את המספרים החסרים בעיגולים הקטנים כך שהתוצאה תהיה נכונה (כמו בדוגמה).





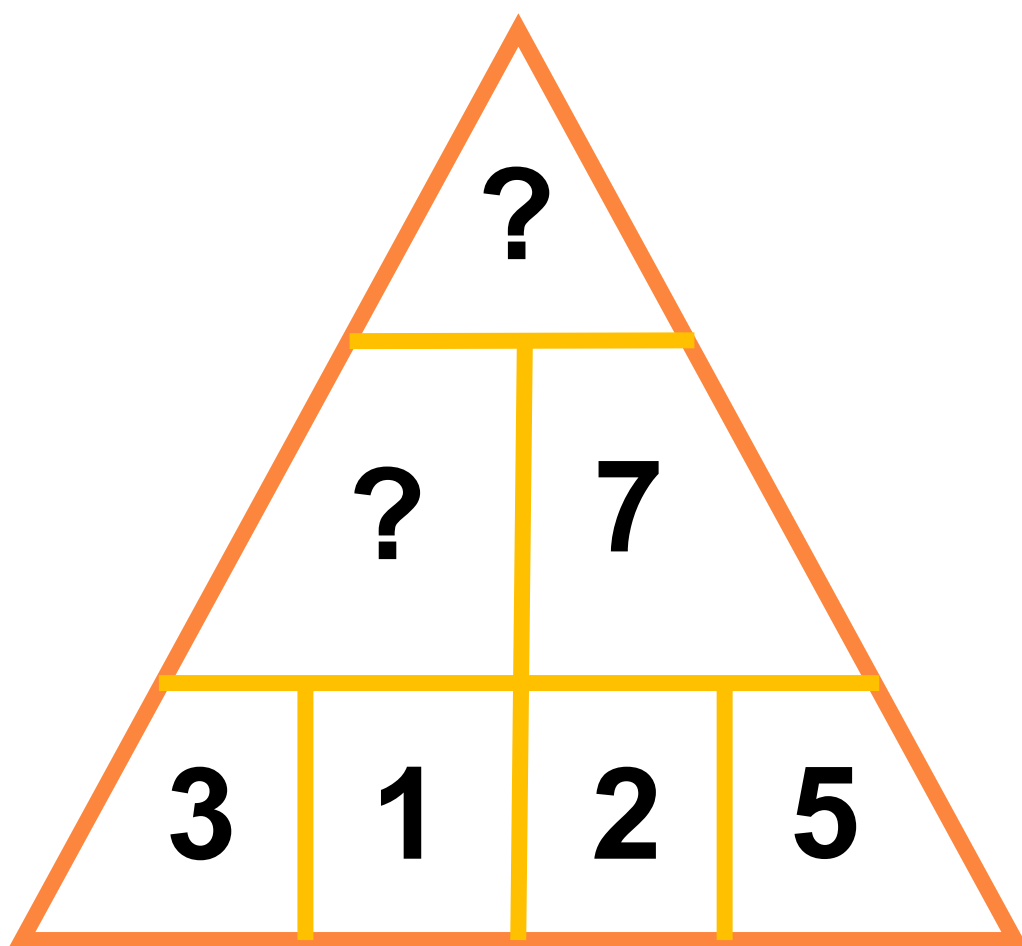
מצאו את ההיגיון בפירמידת הקסם, והשלימו את
המספרים החסרים



מאת: ד"ר אביחי גולדמן (סוס) מילודי ומט: גול



מצאו את ההיגיון בפירמידת הקסם, והשלימו את
המספרים החסרים



מ.ל.ס.ט.מ.ל. (סוס) מ.ל.ס.ט.מ.ל. ו.מ.ט.ל. ג.ט.ל.



השלימו את המספרים החסרים בצורות הריקות

Three math problems are presented using geometric shapes:

- Problem 1: A diamond shape + a star shape with the number 5 = a circle shape.
- Problem 2: A diamond shape with the number 7 - a circle shape = a diamond shape with the number 4.
- Problem 3: A circle shape + a star shape = a star shape with the number 12.



השלימו את המספרים החסרים בצורות הריקות

15 - = 13

- + -

+ =

= = =

7 - = 3



השלימו את הספרים החסרים במשבצות הריקות (1,2,3,4) כך שהם יופיעו רק פעם אחת בכל שורה ובכל טור.



2		4	
	4		2
		2	
4	2	3	

1		4	
4		1	
	4		1
3		2	



פתרו את המבוך בדילוג של הוספת 2 לכל מספר.

+2

37	35	33	31	72	8	1	←			
39	20	30	29	27	24	3	0	10	12	
41	32	50	18	25	16	5	7	9	14	
43	45	47	34	23	2	6	4	11	22	
58	46	49	40	21	19	17	15	13	42	
78	52	51	38	36	28	44	62	64	84	
74	68	53	54	61	63	65	48	70	66	
26	56	55	57	59	60	67	69	→		



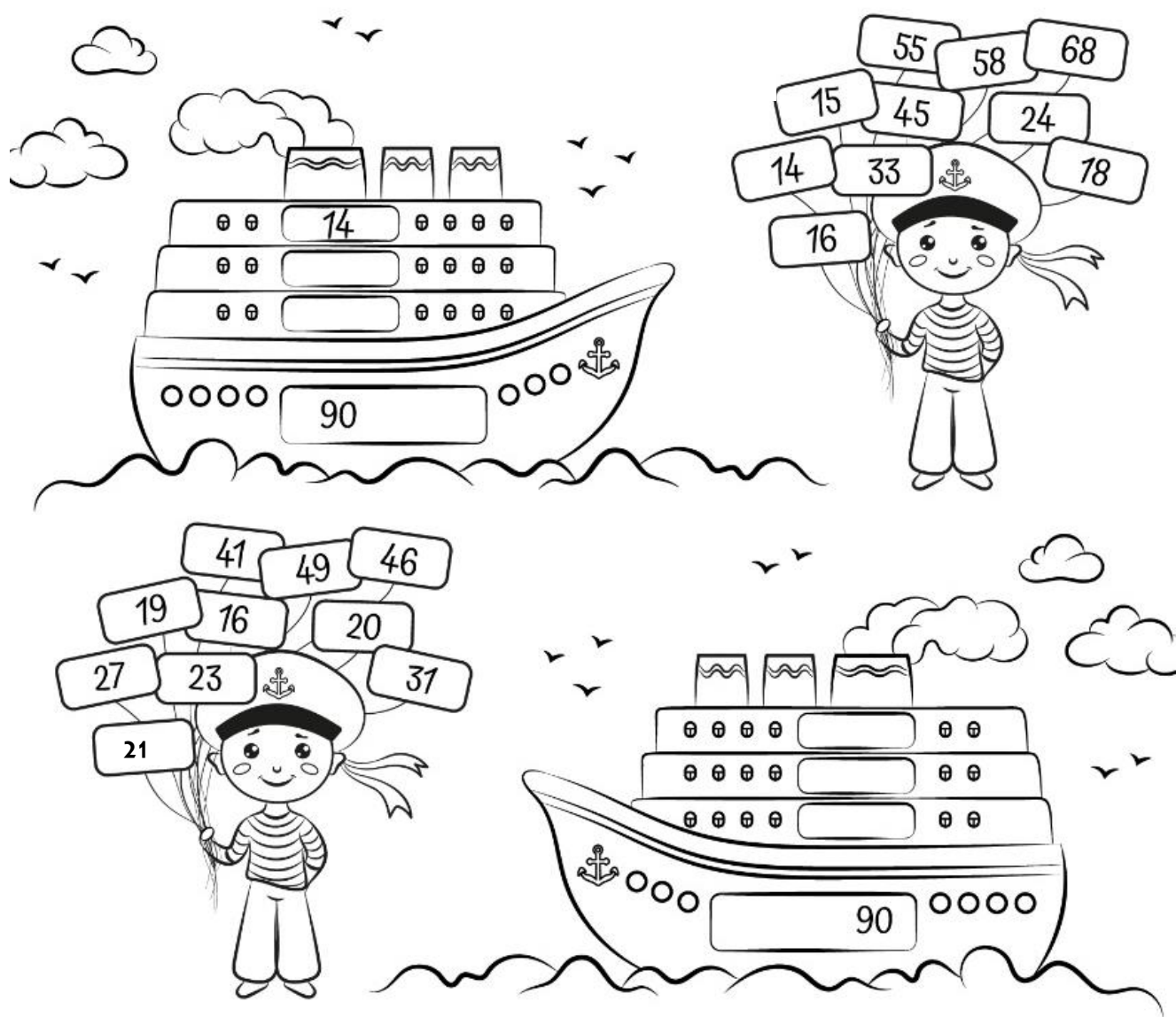
פתרו את המבוך בדילוג של הוספת 5 לכל מספר.

+5

25	33	23	14	9	5	1	←		
35	24	19	21	16	11	6	3	7	10
37	34	31	26	17	13	15	8	12	18
48	41	36	45	27	55	38	70	28	47
50	46	43	52	39	78	83	73	85	89
58	51	56	61	74	81	86	91	90	98
53	65	60	66	71	76	88	96	94	93
62	69	67	72	80	92	97	101	→	

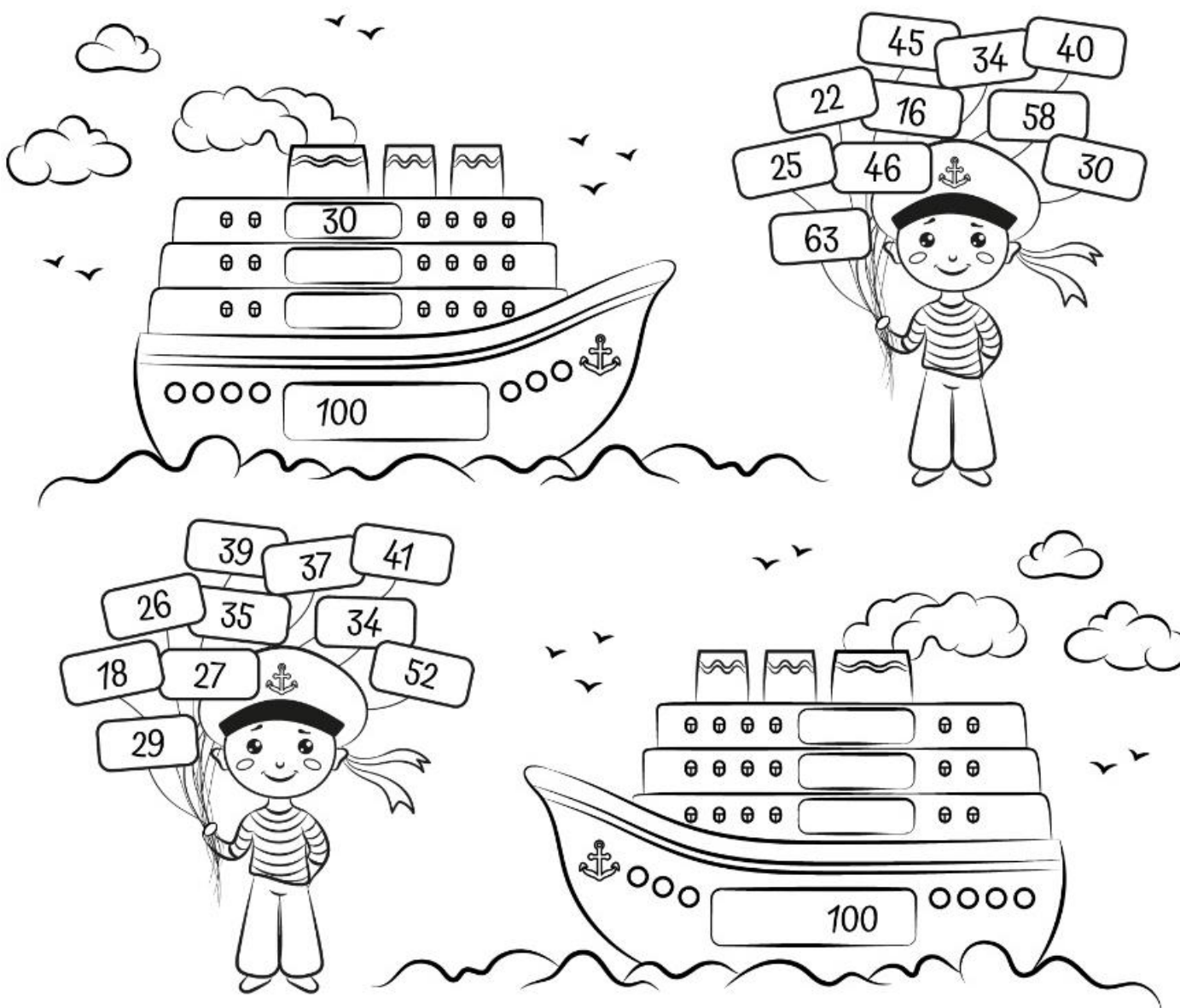


בחרו מבין הבלונים של המלח את שלושת
המספרים שסכומם יגיע בדיוק ל-90.





בחרו מבין הבלונים של המלח את שלושת
המספרים שסכומם יגיע בדיוק ל-100.





הציבו את המספרים בתוך המשקולות כך שהפרשם (זה פחות זה) יהיו זהה, והמשקולות תהיינה מאוזנות (שוות). כמו בדוגמה בחידה הראשונה.

1) $\begin{matrix} (6) & (7) \\ (4) & (9) \end{matrix}$


2) $\begin{matrix} (5) & (7) \\ (14) & (12) \end{matrix}$


3) $\begin{matrix} (7) & (6) \\ (12) & (11) \end{matrix}$


4) $\begin{matrix} (5) & (13) \\ (11) & (7) \end{matrix}$




הציבו את המספרים בתוך המשקולות כך שהפרשם (זה פחות זה) יהיו זהה, והמשקולות תהיינה מאוזנות (שוות). כמו בדוגמה בחידה הראשונה.

1)  (8) (13)
(5) (16)

2)  (8) (4)
(8) (12)

3)  (8) (15)
(7) (14)

4)  (8) (14)
(11) (11)



השלימו את המספרים במקומות החסרים כך שלמטה יתקבל הסכום של המספרים שמימין ומשמאל, ולמעלה המכפלה שלהם, כמו בדוגמה בחידה הראשונה.

$\begin{array}{c} 20 \\ 2 \quad * \\ \quad + \\ 10 \\ 12 \end{array}$	$\begin{array}{c} \\ 5 \quad * \\ \quad + \\ \\ 12 \end{array}$	$\begin{array}{c} \\ \quad * \\ \quad + \\ \quad 8 \\ 10 \end{array}$	$\begin{array}{c} 40 \\ \quad * \\ \quad + \\ \quad 10 \\ \end{array}$
$\begin{array}{c} \\ 3 \quad * \\ \quad + \\ \\ 6 \end{array}$	$\begin{array}{c} 45 \\ 5 \quad * \\ \quad + \\ \\ \end{array}$	$\begin{array}{c} 18 \\ \quad * \\ \quad + \\ \quad 6 \\ \end{array}$	$\begin{array}{c} \\ \quad * \\ \quad + \\ \quad 8 \\ 14 \end{array}$
$\begin{array}{c} 24 \\ \quad * \\ \quad + \\ \quad 8 \\ \end{array}$	$\begin{array}{c} \\ \quad * \\ \quad + \\ \quad 7 \\ 14 \end{array}$	$\begin{array}{c} \\ 4 \quad * \\ \quad + \\ \\ 11 \end{array}$	$\begin{array}{c} 32 \\ 4 \quad * \\ \quad + \\ \\ \end{array}$
$\begin{array}{c} \\ \quad * \\ \quad + \\ \quad 5 \\ 10 \end{array}$	$\begin{array}{c} 42 \\ \quad * \\ \quad + \\ \quad 7 \\ \end{array}$	$\begin{array}{c} 20 \\ 4 \quad * \\ \quad + \\ \\ \end{array}$	$\begin{array}{c} \\ 4 \quad * \\ \quad + \\ \\ 13 \end{array}$



כל ריבוע קסם מכיל את המספרים 1-9.
 סכום כל עמודה וכל שורה נמצא מחוץ לטור/שורה.
 הכניסו את המספר הנכון לכל ריבוע ריק כך שיתקבל הסכום המתאים.
 אין לחזור על המספרים 1-9: כל אחד יופיע פעם אחת בלבד.

3			16
		7	13
8			16
12	16	17	

	5		15
3			16
	9		14
12	20	13	

קולומבוס - אתגרי חשיבה ושאלונים חכמים לילדים - לחשוב, לפתור, להצליח



מצאו את המספר החסר בתרגילי הכפל, וצבעו בתוך הרשת בהתאם למפגש שני המספרים (בסיום יתקבל ציור). המספר הראשון הוא בין המספרים משמאל לימין (הנמצאים בחלק העליון של הטבלה) והשני הוא בין המספרים הנמצאים מלמטה למעלה (הנמצאים משמאל לטבלה) (כמו בדוגמה):

X	1	2	3	4	5	6	7	8	9	10
10							7x10			
9										
8										
7										
6										
5										
4										
3										
2										
1										

- 2 x __ = 4 (ירוק)
- 3 x __ = 6 (כתום)
- 4 x __ = 8 (כתום)
- 5 x __ = 10 (כתום)
- 6 x __ = 12 (כתום)
- 7 x __ = 14 (ירוק)
- 8 x __ = 16 (ירוק)
- 9 x __ = 18 (כתום)
- 10 x __ = 20 (ירוק)
- 3 x __ = 9 (כתום)
- 4 x __ = 12 (כתום)
- 5 x __ = 15 (כתום)
- 6 x __ = 18 (כתום)
- 7 x __ = 21 (ירוק)
- 8 x __ = 24 (ירוק)
- 9 x __ = 27 (כתום)
- 3 x __ = 12 (כתום)
- 4 x __ = 16 (כחול)
- 5 x __ = 20 (כחול)
- 6 x __ = 24 (כתום)

- 7 x __ = 28 (חום)
- 8 x __ = 32 (ירוק)
- 9 x __ = 36 (כתום)
- 3 x __ = 15 (כתום)
- 4 x __ = 20 (כחול)
- 5 x __ = 25 (כחול)
- 6 x __ = 30 (כתום)
- 7 x __ = 35 (ירוק)
- 8 x __ = 40 (ירוק)
- 9 x __ = 45 (כתום)
- 3 x __ = 18 (כתום)
- 4 x __ = 24 (כתום)
- 5 x __ = 30 (כתום)
- 6 x __ = 36 (כתום)
- 7 x __ = 42 (כתום)
- 8 x __ = 48 (כתום)
- 9 x __ = 54 (כתום)
- 2 x __ = 14 (חום)
- 3 x __ = 21 (חום)
- 4 x __ = 28 (חום)

- 5 x __ = 35 (חום)
- 6 x __ = 42 (חום)
- 7 x __ = 49 (חום)
- 8 x __ = 56 (חום)
- 9 x __ = 63 (חום)
- 10 x __ = 70 (חום)
- 3 x __ = 24 (חום)
- 4 x __ = 32 (חום)
- 5 x __ = 40 (כחול)
- 6 x __ = 48 (כחול)
- 7 x __ = 56 (כחול)
- 8 x __ = 64 (חום)
- 9 x __ = 72 (חום)
- 4 x __ = 36 (חום)
- 5 x __ = 45 (חום)
- 6 x __ = 54 (חום)
- 9 x __ = 54 (חום)
- 7 x __ = 63 (חום)
- 8 x __ = 72 (חום)

7 x 10 = 70 (שחור)

כל הזכויות שמורות לקולומבוס קידס מקבוצת מכון פיינגולד © - לימוד והכנה לבחינות www.colombus-kids.co.il לשימוש פרטי בלבד - אין לפרסם או להעלות את החוברת, במלואה או בחלקה, לאף מדיה פיסית או דיגיטלית

התמונות בחוברת
זו נלקחו מאתר
shutter stock
ברשיון